

Installationsanleitung

Kohlenmonoxidmelder

Typ : CO-25



Hinweise

Lesen Sie bitte diese Installationsanleitung durch und bewahren Sie sie auf, so lange das Produkt in Gebrauch ist. Diese Anleitung enthält wichtige Informationen über die Funktionen und die Installation des Kohlenmonoxidmelders.

Tipp: Bewahren Sie die Installationsanleitung an einer Stelle auf, an der auch andere Anleitungen aufbewahren.

INSTALLATIONSANLEITUNG KOHLENMONOXIDMELDER

Lesen Sie bitte zuerst folgende Punkte

- Herzlichen Glückwunsch zum Kauf des Egardia Kohlenmonoxidmelders. Dieser Kohlenmonoxidmelder hilft Ihnen, sich gegen die gefährlichen Folgen einer Kohlenmonoxidvergiftung zu schützen.
- Installieren Sie je einen Kohlenmonoxidmelder in allen Räumen, in denen sich Verbrennungsapparate befinden (z.B. Warmwasser-Boiler oder Gas- bzw. Holzofen) und in Räumen, die oft gebraucht werden – wie Schlaf-, Wohnzimmer oder der Küche.
- Installieren Sie den Kohlenmonoxidmelder in Räumen, wo Verbrennungen stattfinden, an der Wand neben oder über dem Verbrennungsaparat auf (Mindestabstand zur Decke 15cm). In anderen Räumen kann der Kohlenmonoxidmelder in bis zu 1,60 m Höhe an der Wand aufgehängt werden.
Eine Ausnahme gilt bei Schlafzimmern: Hängen Sie den Kohlenmonoxidmelder in der Nähe des Bettes etwa in Kopfkissenhöhe auf.
- Wir empfehlen, den Kohlenmonoxidmelder regelmäßig zu testen.
- Installieren Sie den Kohlenmonoxidmelder erst, wenn alle Baumaßnahmen abgeschlossen sind, um eine Verschmutzung des Melders zu vermeiden.
- Der Kohlenmonoxidmelder muss von einer sachkundigen Person installiert werden.
- Die maximale Lebensdauer des Kohlenmonoxidmelders beträgt 10 Jahre. Danach muss er ausgetauscht werden.

Was ist Kohlenmonoxid?

Jedes Jahr erleiden Menschen Kohlenmonoxidvergiftungen, in manchen Fällen mit Todesfolge. Kohlenmonoxid ist ein geruchs- und farbloses Gas, das beim unvollständigen Verbrennen von Gasen (Erd-, Butan-, oder Propangas), Kohle, Öl, Paraffinen, Holz, Benzin, Diesel oder Holzkohle entsteht. CO wird von den roten Blutkörperchen anstelle von Sauerstoff in den Lungen absorbiert. Durch die hierdurch entstehende Sauerstoffknappheit können Herz und Gehirn geschädigt werden.

Eine hohe CO-Konzentration in einem Haus kann folgende Ursachen haben:

- Falsch oder nicht korrekt installierte Verbrennungsapparate.
- Verstopfte oder undichte Schornsteine bzw. Rauchabzüge. Starker Wind im Dachbereich kann Abgase zurückwehen, zum Beispiel in eine zweischalige Außenwand.
- Blockierte Lüftungskanäle oder Dichtungstreifen, die Räume luftdicht machen, in denen sich Verbrennungsapparate oder Kamine befinden.
- Motoren von Autos, Rasenmähern, etc. die in abgeschlossen Räumen laufen.
- Tragbare Öl- oder Gasöfen in schlecht belüfteten Räumen.

Symptome einer Kohlenmonoxidvergiftung

Konzentration CO in der Luft in ppm	Inhalationszeit (ungefähr) und die hierdurch hervorgerufenen Symptome
35	Maximalkonzentration, der Personen in einem Zeitraum von 8 Stunden gemäß der OSHA* ständig ausgesetzt sein dürfen.
150	Leichte Kopfschmerzen nach 1,5 Stunden.
200	Leichter Kopfschmerzen, Müdigkeit, Schwindelgefühle, Übelkeit nach 2-3 Stunden.
400	Frontale Kopfschmerzen innerhalb von 1-2 Stunden, Lebensgefahr nach 3 Stunden. Von der US - Environmental Protection Agency erlaubte Maximalkonzentration im (luftfreien) Abgas
800	Schwindelgefühle, Übelkeit und Krämpfe innerhalb von 45 Minuten. Verlust des Bewusstseins innerhalb von 2 Stunden. Tod innerhalb von 2-3 Stunden.
1600	Kopfschmerzen, Schwindelgefühle und Übelkeit innerhalb von 20 Minuten. Tod innerhalb von 1 Stunden.
3200	Kopfschmerzen, Schwindelgefühle und Übelkeit innerhalb von 5-10 Minuten. Tod innerhalb von 25-30 Minuten.
6400	Kopfschmerz, Schwindelgefühle und Übelkeit innerhalb von 1-2 Minuten. Tod innerhalb von 10-15 Minuten.
12.800	Tod innerhalb von 1-3 Minuten.

ppm= parts per million (Teilchen pro Million Teilchen)

* OSHA Occupational Safety & Health Association (Sicherheits- & Gesundheitsorganisation für den Arbeitsplatz)

Webseite Egardia
www.egardia.com

Kundenservice

Weitere Informationen über die Installation und die Nutzung von Egardia finden Sie auf www.egardia.com. Antworten auf vielgestellte Fragen sind auf www.egardia.com/nutzerfragen zu finden.

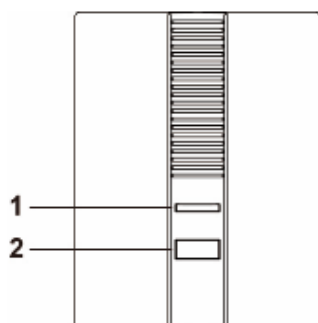
Dieses Paket wurde sorgfältig zusammengestellt. Sollten Sie Hilfe bei der Installation benötigen oder sollte etwas im Paket fehlen, nehmen Sie bitte Kontakt mit dem Kundenservice auf. Senden Sie niemals ein Paket ohne Retourenanweisung des Kundenservice zurück.

Kohlenmonoxidmelder

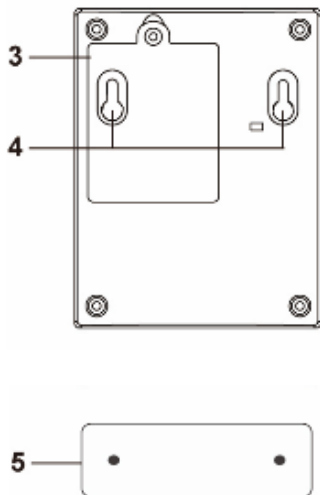
Der Kohlenmonoxidmelder nutzt einen elektrochemischen Sensor, um die Kohlenmonoxid-Konzentration in der Luft zu erkennen. Es werden Messungen über die Umgebung durchgeführt und gespeichert. Erreicht die Menge von Kohlenmonoxidmolekülen einen bestimmten Wert, kann es Kopfschmerzen, Übelkeit oder Vergiftungen auslösen. Deshalb löst der Kohlenmonoxidmelder Alarm aus, wenn die Konzentration der Teilchen über einen bestimmten Zeitraum diesen Wert überschreitet. Sehen Sie dazu Tabelle 1.

Die maximale Lebensdauer des Kohlenmonoxidmelders beträgt 10 Jahre. Danach müssen sie ihn ersetzen.

EINZELTEILE DES KOHLENMONOXIDMELDERS



1. **Statuslampe** – Die zweifarbige LED-Lampe gibt den Status des Kohlenmonoxidmelders an.
 - a. Bei einer niedrigen Batteriespannung leuchtet die LED-Lampe alle 30 Sekunden gelb auf.
 - b. Wenn der Kohlenmonoxidmelder eine Meldung verschickt, blinkt die LED-Lampe rot.
 - c. Bei einer Kohlenmonoxid-Alarmmeldung leuchtet die LED-Lampe rot.
2. **Testknopf** – Der Testknopf wird bei folgenden Situationen benötigt:
 - a. Anmeldung des Kohlenmonoxidmelders an der Alarmzentrale
 - b. Testen der Verbindung zwischen dem Kohlenmonoxidmelder und der Alarmzentrale.
 - c. Testen, ob der Kohlenmonoxidmelder korrekt funktioniert.
 - d. Abschalten des lokalen Alarms.



3. **Batteriefach** – Um die Batterien einzulegen.
4. **Montagelöcher** – Löcher zur Montagehilfe.
5. **Montagehilfe**– Zur Befestigung des Kohlenmonoxidmelders mit Schrauben.

Kohlenmonoxid-Detektion

Alarm wird ausgelöst, sobald die CO-Konzentration in der Luft gemäß folgendem Schema detektiert wird.

Konzentrationsschwellen CO (in Parts per million)	Zeit, bevor der Alarm ausgelöst wird
30 ppm	Keine Auslösung
50 ppm	60-90 Minuten
100 ppm	10-40 Minuten
300 ppm	< 3 Minuten

Tabelle 1: Alarmschema Kohlenmonoxidmelder

Überschreitet die Konzentration eine der oben definierten Schwellenwerte, blinkt die Statusanzeige des Kohlenmonoxidmelders rot, um zu zeigen, dass eine Meldung an die Alarmzentrale versendet wird.

Nachdem die Meldung versendet wurde, ertönt die interne Sirene des Kohlenmonoxidmelders und die Statusanzeige blinkt in einer hohen Frequenz rot. Nach der Warn- und Alarmmeldung führt der Kohlenmonoxidmelder eine erneute Messung durch. Nimmt der Kohlenmonoxidmelder noch immer eine hohe Konzentration an Kohlenmonoxid wahr, gibt der Melder erneut ein Alarmsignal ab. Der Kohlenmonoxidmelder wiederholt dies alle 10 Minuten, bis die Konzentration an Kohlenmonoxid unter 30ppm fällt. Der lokale Alarm hört dann automatisch auf. Der Kohlenmonoxidmelder kann auch manuell durch das Drücken des Testknopfs ausgeschaltet werden. Nach 10 Minuten wird der Melder erneut die Konzentration testen und Alarm schlagen, wenn sie zu hoch ist. Ist dies nicht der Fall, kehrt der Melder in den normalen Modus zurück

INSTALLATION DES KOHLENMONOXIDMELDERS

Die Installation des Egardia Kohlenmonoxidmelders besteht aus vier Schritten:

SCHRITT 1.	KONTROLLE DES INHALTS	KONTROLLIEREN SIE DEN INHALT DER VERPACKUNG
SCHRITT 2.	HINZUFÜGEN AN DER ALARMANLAGE	MELDEN SIE DEN KOHLENMONOXIDMELDER AN DER ALARMZENTRALE AN
SCHRITT 3.	MONTAGE DES KOHLENMONOXIDMELDERS	BESTIMMEN SIE DEN STANDORT UND MONTIEREN SIE DEN MELDER
SCHRITT 4.	KONTROLLE UND TEST	TESTEN SIE DEN KOHLENMONOXIDMELDER

SCHRITT 1: KONTROLLE DES INHALTS

Kontrollieren Sie den Inhalt der Verpackung auf folgende Teile:

- Kohlenmonoxidmelder einschließlich Montagehilfe
- Schrauben und Dübel
- 3 x 1,5V AA Alkalinebatterien

SCHRITT 2: HINZUFÜGEN AN DER ALARMANLAGE

Verbinden Sie nun den Kohlenmonoxidmelder mit Ihrer Egardia Alarmanlage:

- Öffnen Sie die Abdeckung des Batteriefachs und legen Sie die drei beiliegenden Batterien ins Batteriefach. Wenn die Batterien korrekt eingelegt wurden, gibt der Kohlenmonoxidmelder zwei kurze Signaltöne ab und die Statuslampe beginnt zu blinken.
- Kontrollieren Sie an der Alarmzentrale, ob der Alarm ausgeschaltet ist. Das oberste Lämpchen (Status) und das unterste Lämpchen (Online) leuchten grün.
- Drücken Sie für mindestens 7 Sekunden die "Reset/Learn"-Taste an der Seite der Alarmzentrale. Das oberste Lämpchen (Status) der Alarmzentrale blinkt grün. Die Alarmzentrale wird jetzt nach neuem Zubehör suchen.
- Drücken Sie die Testtaste des Kohlenmonoxidmelders. Das LED-Lämpchen blinkt rot. Die Alarmzentrale gibt einen Signaltöne ab, wenn der Anmeldeprozess des Kohlenmonoxidmelders erfolgreich ist. Die Alarmzentrale und der Kohlenmonoxidmelder geben dagegen jeweils zwei Signaltöne ab, wenn der Kohlenmonoxidmelder bereits angemeldet war.
- Drücken Sie nochmals für mindestens 7 Sekunden die "Reset/Learn"-Taste an der Alarmzentrale, wenn Sie kein weiteres Zubehörteil anmelden möchten. Die Alarmzentrale wird wieder zum normalen Status zurückkehren.
- Melden Sie sich in Ihrem Egardia-Konto ein und klicken auf die Registerkarte "Alarmanlage". Innerhalb weniger Minuten wird der Kohlenmonoxidmelder erscheinen.
- Ändern Sie den Namen des Kohlenmonoxidmelders, sodass er einfach zu erkennen ist.

SCHRITT 3: MONTAGE DES KOHLENMONOXIDMELDERS

Für einen guten Schutz vor CO-Gas ist es notwendig, dass der Kohlenmonoxidmelder an folgenden Stellen aufgestellt wird:

- Jeder Raum in dem sich ein Verbrennungsgerät befindet.
- Andere Räume in denen sich die Bewohner hauptsächlich aufhalten.
- Alle Schlafzimmer.

TESTEN SIE MIT HILFE DER FERNBEDIENUNG OB SICH DIE GEWÜNSCHTE STELLE INNERHALB DES BEREICHS DER ALARMZENTRALE BEFINDET.

Wenn nur eine beschränkte Zahl von Kohlenmonoxidmeldern zur Verfügung steht, bestimmen Sie die besten Aufhängungsorte an Hand der folgenden Punkte:

- Wenn sich in Zimmern, wo Menschen schlafen, Verbrennungsgeräte befinden, platzieren Sie

einen Kohlenmonoxidmelder in diesen Zimmern.

- Platzieren Sie Kohlenmonoxidmelder in Zimmern mit Verbrennungsapparaten ohne oder mit offener Abgasabführung.
- Platzieren Sie Kohlenmonoxidmelder in Räumen, wo sich die Bewohner meistens aufhalten, zum Beispiel im Wohnzimmer.
- Platzieren Sie in einer Studio-Wohnung den Kohlenmonoxidmelder so weit wie möglich von der Kochnische entfernt. Wenn möglich dort, wo die Bewohner schlafen.
- Wenn der Verbrennungsapparat (die Heizung) in einem Raum steht, der normalerweise nicht betreten wird, sollte der Kohlenmonoxidmelder vor diesem Raum platziert werden, damit der Alarm gut hörbar ist.

Ungeeignete Stellen

Positionieren Sie den Kohlenmonoxidmelder niemals an einer der folgenden Stellen:

- (1) In der unmittelbaren Nähe von Kochgeräten (ein Mindestabstand von einem Meter ist geboten).
- (2) Außerhalb des Gebäudes.
- (3) In einem abgeschlossenen Raum (z.B. in oder unter einem Schrank).
- (4) In feuchten Räumen.
- (5) Direkt oberhalb eines Waschbeckens oder Kochfelds.
- (6) Neben einer Tür, einem Fenster, eines Luftschachts oder alle Stellen, wo Zugluft herrscht.
- (7) Neben einer Dunstabzugshaube.
- (8) Über Wärmequellen wie Heizungen oder warmen Luftschächten.
- (9) Wo der Sensor durch Vorhänge oder schwere Möbel blockiert werden kann.
- (10) In Räumen, in denen die Temperatur unter 10°C fallen oder über +40°C steigen kann. Die Luftfeuchtigkeit muss zwischen 15% und 95% Luftfeuchtigkeit liegen.
- (11) Wo Schmutz oder Staub den Sensor blockieren können.
- (12) Wo man den Melder leicht anstoßen kann, ihn beschädigen kann oder er hinunterfallen oder entfernt werden kann.
- (13) In einem Badezimmer oder in anderen Räumen in denen der Kohlenmonoxidmelder Wasserspritzer oder Tropfen abbekommen kann oder in denen er Kondensation (z.B. durch Elektrokessel) ausgesetzt werden kann.
- (14) In der Nähe von Reinigungsmitteln, Benzin, Diesel, Wasserstoff, Farb-, Verdünnungsmittel-, und Lösungsmitteldämpfe oder Duftspendern.

In Räumen mit Verbrennungsapparaten

- Wenn der Melder an die Wand geschraubt wird, sollte er am Besten höher als der höchste Punkt der Türen und Fenster im Raum sein. Er muss jedoch mindestens auf einer Höhe von 1,50 m (siehe Abbildung 1) montiert werden.
- Montieren Sie den Melder an der Wand, wenn der Raum eine flache Decke hat.
- Wenn der Melder an der Decke befestigt wird, muss dieser in jedem Fall 300 mm Abstand zu der Wand und zu einer Deckenlampe haben.
- Der Melder muss horizontal einen Abstand von 1-3 Metern zu einem Kamin/Brenner haben.
- In Räumen mit Schräge sollte der Melder möglichst nahe, jedoch mit einem Abstand von 300 mm zur höchsten Stelle des Raumes montiert werden.
- Falls der Raum geteilt ist, dann muss sich der Melder an der Seite befinden, an der sich die

Gefahrenquelle befindet.

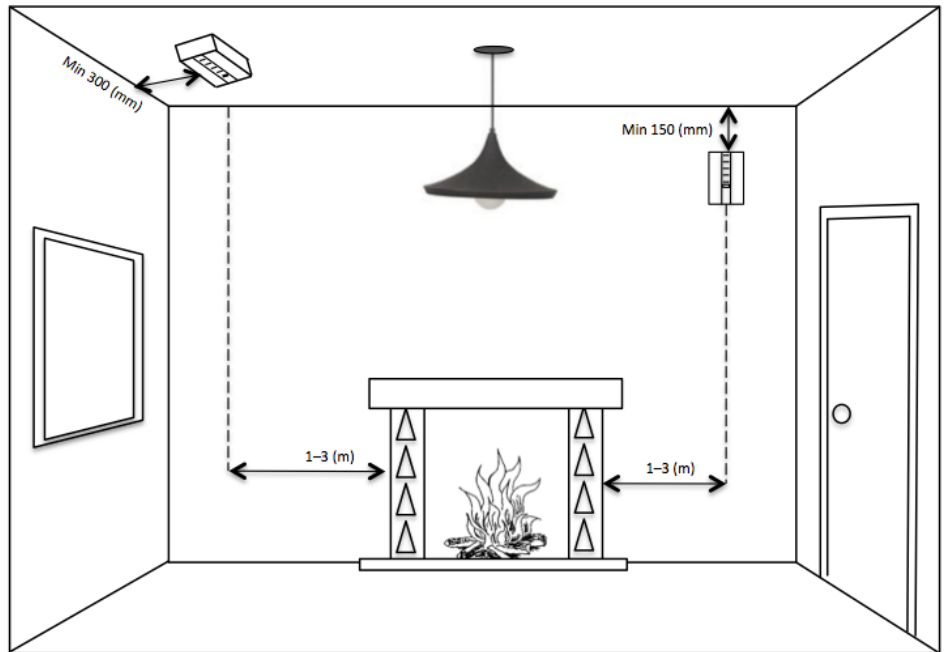


Abbildung 1: Räume mit Kamin, Brenner, etc.

In Schlafzimmern oder Räumen, die sich in der Nähe eines Kamins/Brenners befinden.

Montieren Sie den Kohlenmonoxidmelder auf Höhe und in der Nähe von Mund/Nase der Bewohner (siehe Abbildung 2).

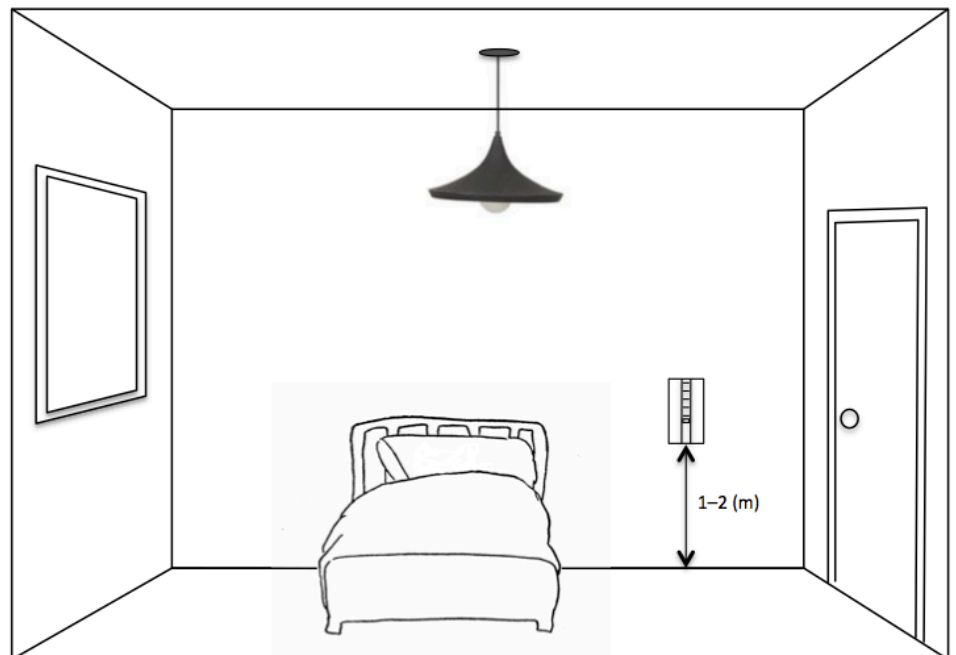


Abbildung 2: Schlafzimmer oder Räume in der Nähe von Kaminen oder Brennern

WARNUNG: Verwenden Sie den Kohlenmonoxidmelder nicht nur zeitweilig oder als tragbaren Detektor für Gaslecks, zum Beispiel bei Schornsteinen.

Testen des Bereichs

- Kontrollieren Sie an der Alarmzentrale, ob der Alarm ausgeschaltet ist. Das oberste Lämpchen (Status) und das unterste Lämpchen (Online) leuchten grün.
- Drücken Sie für mindestens 7 Sekunden die "Reset/Lean"-Taste an der Seite der Alarmzentrale. Das oberste Lämpchen (Status) der Alarmzentrale blinkt grün. Die Alarmzentrale ist jetzt bereit, um einen bereits angemeldeten Kohlenmonoxidmelder zu testen.

- Drücken Sie die Testtaste des Kohlenmonoxidmelders. Wenn der Melder sich innerhalb des Bereichs der Alarmzentrale befindet, geben die Alarmzentrale und der Kohlenmonoxidmelder jeweils zwei Signaltöne ab.
- Wenn Sie keinen Signalton der Alarmzentrale hören, ist es möglich, dass sich der Kohlenmonoxidmelder außerhalb der Reichweite der Hauszentrale befindet. Stellen Sie den Melder an eine andere Stelle und testen Sie erneut den Bereich.
- Drücken Sie nochmals die "Reset/Learn"-Taste an der Alarmzentrale, wenn Sie die Tests abgeschlossen haben. Die Alarmzentrale wird wieder zum normalen Status zurückkehren.

Wenn sich der Kohlenmonoxidmelder innerhalb des Bereichs der Alarmzentrale befindet, kann dieser mit Schrauben montiert werden.

Anleitung

1. Benutzen Sie die Bohrlöcher der Bohrschablone zur Markierung der zu bohrenden Löcher.
2. Bohren Sie die Löcher und verwenden Sie die Dübel für Gips- oder Steindecken.
3. Befestigen Sie die Montagehilfe mit den Schrauben an der Decke. Die beiden Haken der Montagehilfe zeigen nach unten
4. Platzieren Sie den Kohlenmonoxidmelder auf den Haken der Montagehilfe und arretieren Sie den Melder bis er fest sitzt.

SCHRITT 4: KONTROLLE UND TEST

Um die korrekte Funktion des Kohlenmonoxidmelders sicher zu stellen, empfehlen wir, ihn zu testen.

Drücken Sie den Testknopf des Kohlenmonoxidmelders. Wenn der Melder korrekt funktioniert, leuchtet die Statuslampe 2 Sekunden auf und es ist ein Signalton zu hören.

Sie können auch mit Hilfe eines Räucherstäbchens oder mit Zigarettenrauch den Alarm testen. Füllen Sie eine Plastiktüte mit dem richtige Format mit ausreichend Rauch eines Räucherstäbchens oder einer Zigarette. Stecken Sie den Kohlenmonoxidmelder in die mit Rauch gefüllte Tüte und verschließen Sie diese. Innerhalb einer Sekunde sollten die Statuslampen aufleuchten und ein Signalton sollte hörbar sein. Das ist die Bestätigung, dass der Kohlenmonoxidmelder CO-Gas in der Tüte detektiert hat.

Herzlichen Glückwunsch! Die Installation wurde erfolgreich abgeschlossen.

Falls es beim Testen vorkommt, dass die Statuslampe nicht aufleuchtet und der Kohlenmonoxidmelder keine Signaltöne abgibt, ist es möglich, dass die Batterien leer sind. Wenn nach dem Austausch der Batterien die Statuslampe beim Testen weiterhin nicht aufleuchtet und Sie keine Signaltöne hören, dann ist der Kohlenmonoxidmelder defekt. In diesem Fall muss der Kohlenmonoxidmelder ausgetauscht werden.

WAS MUSS IM ALARMFALL GETAN WERDEN?

- Öffnen Sie schnellstmöglich Türen und Fenster, damit der Raum gelüftet wird;
- Schalten Sie alle Verbrennungsgeräte aus und gebrauchen diese nicht mehr;
- Verlassen Sie das Haus;
- Alarmieren Sie medizinische Hilfe, falls Sie vermuten, dass es Opfer mit Kohlenmonoxidvergiftung gibt (Kopfschmerzen, Übelkeit, Erbrechen);
- Alarmieren Sie die Feuerwehr, damit der Kohlenmonoxid-Gehalt im Haus gemessen werden kann;
- Wenden Sie sich an Ihren Installateur, um die Verbrennungsgeräte, den Schornstein und/oder die Entlüftungsanlage zu überprüfen und zu reparieren;
- Gehen Sie nicht mehr zurück ins Haus, so lange der Kohlenmonoxid-Alarm aktiv ist. Wenn Sie der Testknopf gedrückt hatten, warten Sie mindestens 15 Minuten.

Achtung: Durch die Belüftung nach dem Öffnen von Fenstern und Türen kann die Kohlenmonoxid-Konzentration gesunken sein, wenn Hilfe eintrifft. Die Sirene ist dann nicht mehr zu hören. Dadurch kann es so aussehen, dass das Problem gelöst ist. Es ist jedoch wichtig, dass die Quelle des Kohlenmonoxids noch gefunden wird und die korrekten Reparaturen durchgeführt werden.

Wie die Mitglieder des Haushalts geschützt werden können

Befolgen Sie diese Richtlinien, um das Risiko einer Kohlenmonoxidvergiftung zu verringern.

1. Machen Sie sich mit den Zeichen einer Kohlenmonoxidvergiftung vertraut und achten Sie auf sie.
 - Der Kohlenmonoxidmelder warnt vor abnormalen Konzentrationen.
 - Flecken, Ablagerungen oder Verbrennungen auf oder in der Umgebung der

Verbrennungsgeräte

- Die Zündflamme erlischt regelmäßig
 - Ein seltsamer Geruch, wenn der Verbrennungsapparat gebraucht wird.
 - Die Gasflamme ist gelb oder orange statt blau
 - Mitbewohner (inklusive Haustieren) zeigen grippeartige Symptome durch die Kohlenmonoxid-Vergiftung (wie oben beschrieben). Wenn eines der folgenden Zeichen sichtbar ist, lassen Sie alle Verbrennungsgeräte von einem Experten überprüfen, bevor sie weiter verwendet werden. Wenn Mitbewohner krank sind, verständigen Sie dann einen Arzt.
2. Wählen Sie Geräte und Fahrzeuge, die fossile Brennstoffe wie Kohle, Öl, Erdgas/Gasflaschen, Paraffin, Holz, Benzin, Diesel, Holzkohle etc. gebrauchen, sorgfältig aus und stellen Sie sicher, dass sie fachkundig installiert und regelmäßig gewartet werden.
 3. Verbrennungsgeräte müssen Luft "atmen", um den Brandstoff vollständig zu verbrennen. Achten Sie darauf, woher die Luft kommt und stellen Sie sicher, dass die Belüftung / Luftschächte usw. nicht blockiert sind (vor allem nach Bauarbeiten).
 4. Verbrennungsgeräte müssen in der Lage sein, die Abgase (einschließlich Kohlenmonoxid), üblicherweise über einen Schornstein "auszustoßen". Stellen Sie sicher, dass der Schornstein nicht blockiert ist oder ein Leck hat und lassen Sie die Geräte einmal im Jahr überprüfen. Kontrollieren Sie die Geräte auf starken Rost und Risse an den Geräten selbst und die Schornsteinen.
 5. Lassen Sie den Motor Ihres Autos, Motorrads oder Rasenmähers niemals in der Garage laufen, wenn deren Tor geschlossen ist. Lassen Sie die Tür zum Haus nicht offen stehen, wenn in der Garage ein Motor läuft.
 6. Ändern Sie die Einstellungen der Zündflamme Ihres Gasbrenners nicht.
 7. Verwenden Sie niemals einen Gasbrenner oder Grill als Heizung von Innenräumen.
 8. Warnen Sie Kinder vor Kohlenmonoxidvergiftungen und lassen Sie Kinder nicht mit dem Kohlenmonoxidmelder spielen.
 9. Lassen Sie Fenster und Türen immer einen Spalt weit offen. Dies vermindert das Risiko hoher Kohlenmonoxidkonzentrationen beträchtlich. Die gute Isolation moderner Häuser verhindert den natürlichen Luftaustausch, wodurch hohe Konzentrationen von schädlichen Gasen entstehen können.
 10. Installieren Sie Kohlenmonoxidmelder in allen Räumen, die in dieser Anleitung angegeben sind.
 11. Erkennen Sie die Symptome einer Kohlenmonoxidvergiftung, wenn Familienmitglieder zu Hause sind. Wenn sie sich besser fühlen, wenn Sie längere Zeit aus dem Haus waren, sollten Sie alarmiert sein.

WARTUNG

Batterien

Die Stromversorgung des Kohlenmonoxidmelders wird mit drei 1,5V AA Alkalinebatterien sichergestellt. Abhängig vom Gebrauch haben die Batterien eine durchschnittliche Lebensdauer von 2-4 Jahren. Der Kohlenmonoxidmelder zeigt an, wenn die Batterien zur Neige gehen. Wenn die Batterien noch Energie für etwa einen Monat aufweisen, bekommen Sie folgende Meldungen:

1. Die Statuslampe des Kohlenmonoxidmelders beginnt gelb zu blinken und der Kohlenmonoxidmelder gibt alle 30 Sekunden einen leisen Signalton ab.
2. In Ihrem Egardia-Konto finden Sie auf der Registerkarte „Alarmmeldungen“ den Hinweis des Kohlenmonoxidmelders „Batterie fast leer“.
3. Auch standardmäßig per E-Mail und auf Wunsch per SMS und Anruf erhalten Sie einmalig eine Warnung.
4. An der Alarmzentrale leuchtet die mittlere LED (Meldung) gelb. Nachdem die Batterien ersetzt wurden, kehrt die Alarmzentrale in den normalen Status zurück.

Batterien ersetzen

1. Stellen Sie sicher, dass der Alarm ausgeschaltet ist.
2. Klicken Sie den Kohlenmonoxidmelder aus der Montagehilfe aus.
3. Entfernen Sie die leeren Batterien und ersetzen Sie durch drei neue 1,5V AA Alkalinebatterien. Achten Sie auf die korrekte Lage der Pole. Wenn die Batterien korrekt eingelegt wurden, hören Sie zwei kurze Signaltöne und die Statuslampe blinkt etwa 15 Minuten lang.
4. Arretieren Sie den Kohlenmonoxidmelder wieder in der Montagehilfe.

Achtung: Aufladbare Batterien (Akkus) dürfen auf keinem Fall verwendet werden.

Säubern des Kohlenmonoxidmelders

Säubern Sie den Kohlenmonoxidmelder von außen zweimal im Jahr, indem Sie ihn mit einem

sauberen, nassen Tuch abwischen. Benutzen Sie dazu keine Reinigungsmittel, Bleichmittel, Waschmittel, Glasreiniger oder Mittel mit Aerosolen. Vermeiden Sie das Sprühen von Lufterfrischern, Haarsprays, Farbe oder anderen xxx in der Nähe des Kohlenmonoxidmelders. Lufterfrischer sollten nicht in der Nähe des Kohlenmonoxidmelders verwendet werden.

Einschränkungen des Kohlenmonoxidmelders

1. Dieser Kohlenmonoxidmelder gibt lediglich an, dass beim Sensor Kohlenmonoxidmelder wahrgenommen wurde.
2. Kohlenmonoxid kann auch in anderen Räumen/Teilen des Gebäudes sein.
3. Alle Melder müssen regelmäßig getestet werden, um sicher zu stellen, dass die Batterien und das Alarmieren gut funktionieren.
4. Kohlenmonoxidmelder können keinen Alarm geben, wenn das Kohlenmonoxid den Sensor nicht erreicht.
5. Deshalb nimmt ein Kohlenmonoxidmelder keine erhöhte Kohlenmonoxidkonzentration auf der anderen Seite einer geschlossenen Tür oder in einem anderen Stockwerk wahr. Wenn sich der Melder außerhalb des Schlafzimmers oder in einem anderen Stockwerk befindet, kann es sein, dass der Alarm durch tiefen Schlaf nicht hörbar ist.
6. Der Gebrauch von Alkohol und Drogen, kann das Vermögen, den Alarm zu hören, einschränken.
7. Für den besten Schutz sollte ein Kohlenmonoxidmelder in jedem Schlafbereich und jedem Stockwerk einer Wohnung platziert werden.
8. Dieser Kohlenmonoxidmelder wurde nicht für schlechthörende Menschen entworfen.
9. Kohlenmonoxidmelder sind kein Ersatz für die jährlichen Wartungen durch einen professionellen Installateur.

WARNUNG: DIESER KOHLENMONOXIDMELDER WURDE ENTWORFEN, UM INDIVIDUEN VOR DEN AKUTEN EFFEKTEN EINER EXPOSITION GEGENÜBER KOHLENMONOXID ZU SCHÜTZEN. DIES KANN DIE VOLLSTÄNDIGE SICHERHEIT VON MENSCHEN MIT SPEZIFISCHEN GESUNDHEITSBESCHWERDEN NICHT GARANTIEREN. KONSULTIEREN SIE IM ZWEIFELSFALL BITTE IHREN HAUSARZT.

WARNUNG: EIN KOHLENMONOXIDMELDER DARF NICHT ALS ERSATZ FÜR DIE KORREKTE INSTALLATION UND VEWENDUNG UND WARTUNG VON VERBRENNUNGSAPPARATEN ERFOLGEN, AUCH NICHT ALS ERSATZ FÜR FACHGERECHTE LÜFTUNG UND RAUCHABZUGSANLAGEN.

Sicherheitshinweise:

1. Das Produkt ist nur für den Gebrauch in gemäßigten oder subtropischen Klima geeignet.
2. Verwenden Sie das Produkt in Übereinstimmung mit den Egardia Produktspezifikationen
3. Das Produkt ist nicht für Kinder geeignet und darf nicht als Spielzeug verwendet werden.
4. Versuchen Sie nicht, das Gerät zu demontieren. Für einzelne Komponenten gilt keine Garantie.
5. Bemalen oder lackieren Sie den Kohlenmonoxidmelder nicht!
6. Platzieren Sie keine Duftspender in der Nähe des Kohlenmonoxidmelders.
7. Dieses Produkt ist nur für den Gebrauch in Innenräumen geeignet.
8. Der Kohlenmonoxidmelder funktioniert nur mit guten Batterien.
9. Verwenden Sie keine aufladbaren Batterien.

Garantie: Sie können den vollständigen Garantietext auf www.egardia.com finden.

Batterien: Wenn das Produkt mit Batterien oder Akkus ausgestattet ist, dürfen diese nicht mit dem Hausmüll entsorgt werden. Stattdessen müssen sie bei einer geeigneten Recyclingsammelstelle abgegeben werden.

Elektrischer und elektronischer Geräte: Sie dürfen das Produkt nicht im Hausmüll entsorgen. Um die natürlichen Ressourcen zu schonen muss das Produkt bei einer geeigneten Sammelstelle für das Recycling elektrischer und elektronischer Geräte abgegeben werden.

Garantieansprüche: Bevor Sie eine Garantie in Anspruch nehmen, sollten Sie im Kundendienstbereich unter www.egardia.com technische Hilfe anfordern. Gültige Garantieansprüche werden in der Regel über den Händler abgewickelt. Garantieansprüche, die nicht vom Händler bearbeitet werden können sollten direkt mit Egardia geklärt werden. Adresse und Kontaktinformationen des Kundenservices finden Sie auf www.egardia.com

Kundenservice: Gehen Sie auf www.egardia.com für die Kontaktdaten des Kundenservices.



CE KONFORMITÄTSERKLÄRUNG



Hiermit erklärt die Egardia BV, dass dieses Produkt die grundlegenden Anforderungen und andere relevanten Bestimmungen der folgenden EU Richtlinien: R&TTE-Richtlinie 1999/5/ EG 2014/53/EU (RED), 2014/30/EU (EMC), 2014/35/EU (LVD), WEEE Richtlinie 2002/96/EU, RoHs Richtlinie 2011/65/EU

Dieses Gerät erfüllt die folgenden Anforderungen: EN 50291, EN 300 220, EN 301 489
EN 60950.

Ein Exemplar der CE-Konformitätserklärung ist auf der folgenden Webseite verfügbar:
www.egardia.com/doc.

Egardia B.V.
Kleine Landtong 19
4201HL Gorinchem
The Netherlands
www.egardia.com

Kohlenmonoxidmelder
Type: CO-25
Serial no. / EAN Code: 8 718347930523
EN50291:2010 + A1: 2012
Technische Einzelheiten auf www.egardia.com