

Installationsanleitung

# Innensirene



## INSTALLATIONSANLEITUNG INNENSIRENE

Herzlichen Glückwunsch zum Kauf der Egardia Innensirene.

Website Egardia  
www.egardia.com

### Kundenservice

Weitere Informationen über die Installation und die Nutzung von Egardia finden Sie auf [www.egardia.com](http://www.egardia.com). Antworten auf die häufig gestellten Nutzerfragen stehen auf [www.egardia.com/nutzerfragen](http://www.egardia.com/nutzerfragen).

Dieses Paket wurde sorgfältig zusammengestellt. Sollten Sie Hilfe bei der Installation benötigen oder sollte etwas im Paket fehlen, nehmen Sie bitte Kontakt mit dem Kundenservice auf. Senden Sie niemals ein Paket ohne Retourenanweisung des Kundenservice zurück.

### Innensirene

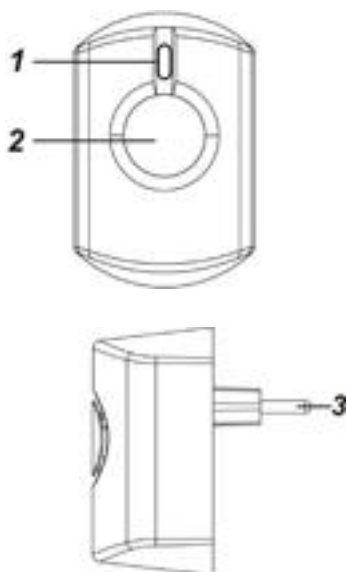
Die Innensirene wird gleichzeitig mit dem Alarm ausgelöst. Es ertönt dann eine laute Sirene mit 95 Dezibel. Die Innensirene gibt auch akustische Signale ab, wenn der Alarm ein- oder ausgeschaltet wird und wenn Verzögerungszeiten eingestellt wurden.

Montieren Sie die Innensirene an einer Stelle, wo die Sirene gut hörbar ist, wie etwa in den Flur oder bei der Gartentür. Sie hören dann sofort, wenn der Alarm ausgelöst wird, aber auch, ob der Alarm korrekt ein- oder ausgeschaltet wird.

Die Egardia Innensirene muss an eine Steckdose angeschlossen werden.

### Akustische Signale der Innensirene: abhängig von den Einstellungen

	Akustisches Signal	Lautstärke
Einbruchalarm & Panikalarm	Durchgehend	Laut
Brandalarm	Piepton von 2 Sek. mit 1 Sek. Intervall	Laut
Leckagealarm	Durchgehend	Leise
Einschalten - EIN	1 Piepton	Laut oder leise nach Wahl
Einschalten - EIN, teilweise	1 Piepton	Laut oder leise nach Wahl
Ausschalten	2 Pieptöne	Laut oder leise nach Wahl
Verzögerungszeiten	Gesamte Verzögerungszeit ein Piepton pro Sekunde	Laut oder leise nach Wahl



### BESTANDTEILE DER INNENSIRENE

1. **Statuslampe & Anmeldeknopf** – Gibt den Status der Innensirene an und fungiert als Anmeldeknopf für die Innensirene.
2. **Sirene** – Hat eine maximale Lautstärke von 95 Dezibel.
3. **Stecker** – Um die Innensirene an das Stromnetz (90-230V) anzuschließen.

### Lautstärke

Die Lautstärke der akustischen Signale für das Ein- und Ausschalten des Alarms und während der Verzögerungszeit kann auf laut oder leise eingestellt werden. Drücken Sie zur Lautstärkeregelung 3 Sekunden lang auf die Anmeldeknopf der Innensirene und lassen Sie diese dann los. Beim Loslassen der Taste ertönt ein akustisches Signal, als Beispiel für die derzeit eingestellte Lautstärke.

### Notstromversorgung

Die Innensirene verfügt über eine Notstromversorgung. Wenn die Innensirene an das Stromnetz angeschlossen ist, wird die Notstromversorgung automatisch aufgeladen. Sollte der Strom ausfallen oder durch Sabotage unterbrochen werden, erhalten Sie davon eine Meldung. Die Innensirene funktioniert mit der Notstromversorgung noch ungefähr 12 Stunden lang.

## INSTALLATION DER INNENSIRENE

Der Installationsvorgang der Egardia Innensirene besteht aus vier einfachen Schritten.

<b>SCHRITT 1.</b>	<b>KONTROLLE DES INHALTS</b>	<b>KONTROLLIEREN SIE DEN INHALT DES PAKETS</b>
<b>SCHRITT 2.</b>	<b>ANSCHLIEßEN VAN DE BINNENSIRENE</b>	<b>SCHLIEßEN SIE DIE INNENSIRENE AN DIE NETZSTECKDOSE AN</b>
<b>SCHRITT 3.</b>	<b>HINZUFÜGEN AN DIE ALARMANLAGE</b>	<b>FÜGEN SIE DIE INNENSIRENE DER EGARDIA ALARMANLAGE HINZU</b>
<b>SCHRITT 4.</b>	<b>KONTROLLE UND TEST</b>	<b>KONTROLLIEREN UND TESTEN SIE DIE INNENSIRENE</b>

### SCHRITT 1: KONTROLLE DES INHALTS

Kontrollieren Sie den Inhalt der Verpackung auf das folgende Teil:

1. Innensirene

Wenn die Innensirene an das Stromnetz angeschlossen ist, wird die Notstromversorgung automatisch aufgeladen.

### STAP 2: ANSCHLIEßEN DER INNENSIRENE

Sie bereiten nun die Innensirene zur Installation vor.

1. Testen Sie zuerst mit der Fernbedienung, ob die für die Innensirene gewünschte Stelle innerhalb des Empfangs der Hauszentrale liegt.
2. Stecken Sie die Innensirene an der gewünschten Stelle in die Steckdose. Die Statuslampe blinkt 2 Mal und es ertönen 2 Pieptöne, um anzugeben, dass die Innensirene in der Steckdose korrekt angeschlossen ist.

### SCHRITT 3: HINZUFÜGEN AN DIE ALARMANLAGE

Fügen Sie nun die Innensirene Ihrer Egardia Alarmanlage hinzu.

**Wichtig: Die Innensirene funktioniert nur, wenn auf Ihrer Alarmzentrale die neueste Firmware-Version installiert ist. Wenn diese noch nicht installiert ist, erscheint nach dem Einloggen in Ihrem Account automatisch unter der Registerkarte "Übersicht" die Aufforderung, diese zu installieren. Der Installationsprozess darf nicht unterbrochen werden.**

1. Kontrollieren Sie an der Alarmzentrale, ob der Alarm ausgeschaltet ist. Das oberste Lämpchen (Status) und das unterste Lämpchen (Online) leuchten grün.
2. Drücken Sie mindestens 5 Sekunden den Knopf "Reset" an der Seite der Alarmzentrale ein. Das oberste Lämpchen (Status) auf der Alarmzentrale blinkt grün. Die Alarmzentrale wird jetzt nach neuem Zubehör suchen.
3. Drücken Sie 10 Sekunden lang auf die Anmelde Taste der Innensirene und lassen Sie diese los. Die Alarmzentrale gibt ein Signalton ab, wenn die Innensirene erfolgreich angemeldet ist. Sie werden zwei Signaltöne hören wenn die Innensirene bereits angemeldet wurde.
4. Drücken Sie wieder mindestens 5 Sekunden den Knopf "Reset" an der Seite der Alarmzentrale ein wenn Sie kein Zubehör mehr anmelden möchten. Die Alarmanlage wird wieder zum normalen Status zurückkehren.
5. Melden Sie sich an in Ihrem Egardia Konto und klicken Sie auf die Registerkarte "Alarmanlage". Innerhalb weniger Minuten wird der angemeldete Innensirene erscheinen.
6. Ändern Sie den Namen der Innensirene, sodass die Innensirene einfach zu erkennen ist..

**Wichtig: Die Innensirene funktioniert nur, wenn auf Ihrer Alarmzentrale die neueste Firmware-Version installiert ist. Wenn diese noch nicht installiert ist, erscheint nach dem Einloggen in Ihrem Account automatisch unter der Registerkarte "Übersicht" die Aufforderung, diese zu installieren. Der Installationsprozess darf nicht unterbrochen werden.**

#### **SCHRITT 4: KONTROLLE UND TEST**

Zur Sicherstellung einer korrekten Funktion der Innensirene ist es empfehlenswert, diese zu testen. Schalten Sie die Alarmanlage mit der Fernbedienung (rote Taste drücken) ein und aktivieren Sie einen Alarm beispielweise mit einem Öffnungsmelder. Wenn die Innensirene ertönt, ist die Innensirene korrekt installiert

*Herzlichen Glückwunsch! Die Installation wurde erfolgreich abgeschlossen.*